

Niederschrift über die Probenahme von Gesteinskörnungen nach EN 13383-2

Untersuchungsauftrag Nr. _____

**CHEMISCH TECHNISCHES LABORATORIUM
HEINRICH HART GMBH**
56566 Neuwied, Robert-Bosch-Straße 7,
Tel.: 02631 – 97 848 - 0
Fax.: 02631 – 97 848 - 48

1. Auftraggeber der Baumaßnahme: BAW WSD WSA
2. Antragsteller der Untersuchung: BAW WSD WSA.....
3. Baumaßn. mit Angabe des Ortes:
4. Probenehmer: CTL Heinrich Hart GmbH Auftraggeber Auftragnehmer (Baufirma) Vertreter Materiallieferwerk
5. Größe und Bezeichnung der Charge:.....Steinklasse:.....
6. Kennwerte der Charge: Größenklasse ____/____ leichte Gewichtsklasse schwere Gewichtsklasse _____
7. Verwendungszweck: Binnen / Seebereich keine Angaben
8. Hersteller:..... Materiallieferwerk:.....
9. Einbau: Datum: Uhrzeit:..... Probenahme: Datum:..... Uhrzeit:.....
10. Witterung beim Einbau/ der Entnahme: sonnig w.haft regnerisch Schneefall Temp:.....°C
11. Zweck der Probenahme: Kontrollprüfung Schiedsprüfung Anlaufprobe Feststellung der Schadensursache

12. Form und Menge der Probe: Wanne ____kg Eimer ____kg Stück __x _____ __kg
13. Entnahmestelle¹⁾: km..... Station..... rechts links mitte
14. Entnommen aus (siehe Pkt. 19): Schiff (4.5.2.6) Rutschenauslauf (4.5.2.2) LKW (4.5.2.7) Silo (4.5.2.4)
 Aufschüttung (4.5.2.1) Transportband (4.5.2.3) _____
15. Verwendete Geräte: Radlader Greifer Schaufel _____
16. Verfahren d. Probenverkleinerung: Wanne (4.4.3.3) Platten/Drähte (4.6.1.2) Schaufel (4.4.3.2) Eimer(4.6.1.1)
 Zufällig an vorher festgelegten Stellen gem. Punkt 19 (4.5.3)
17. Beauftragte Untersuchungen: petrogr. Beschr. Steingröße Massenverteilung Steinform Korndichte
 Bruchfestigkeit Verunreinigungen gebr. Oberflächen Wasseraufnahme Eisen-Zerfall Zerf. Schlacke
 Sonnenbrand Dicalciumsilikat Zerfall Frost-Tau Wechsel Wied. g. Salzkristallisation _____
18. Teilproben erhielten: Prüfstelle Auftraggeber Ausf. Unternehmen Lieferwerk
19. Probenbezeichnungen und Entnahmestellen (Tabelle)

Proben		Entnahmestelle		Tiefe	Proben		Entnahmestelle		Tiefe
Probebez	Anz.	Station	Lage	[cm]	Probebez	Anz.	Station	Lage	[cm]

Besondere Bemerkungen / Anwesende:
.....
.....

Die vorschriftsmäßige Probenahme nach DIN EN 13383-2 bestätigen: Ort..... Datum.....

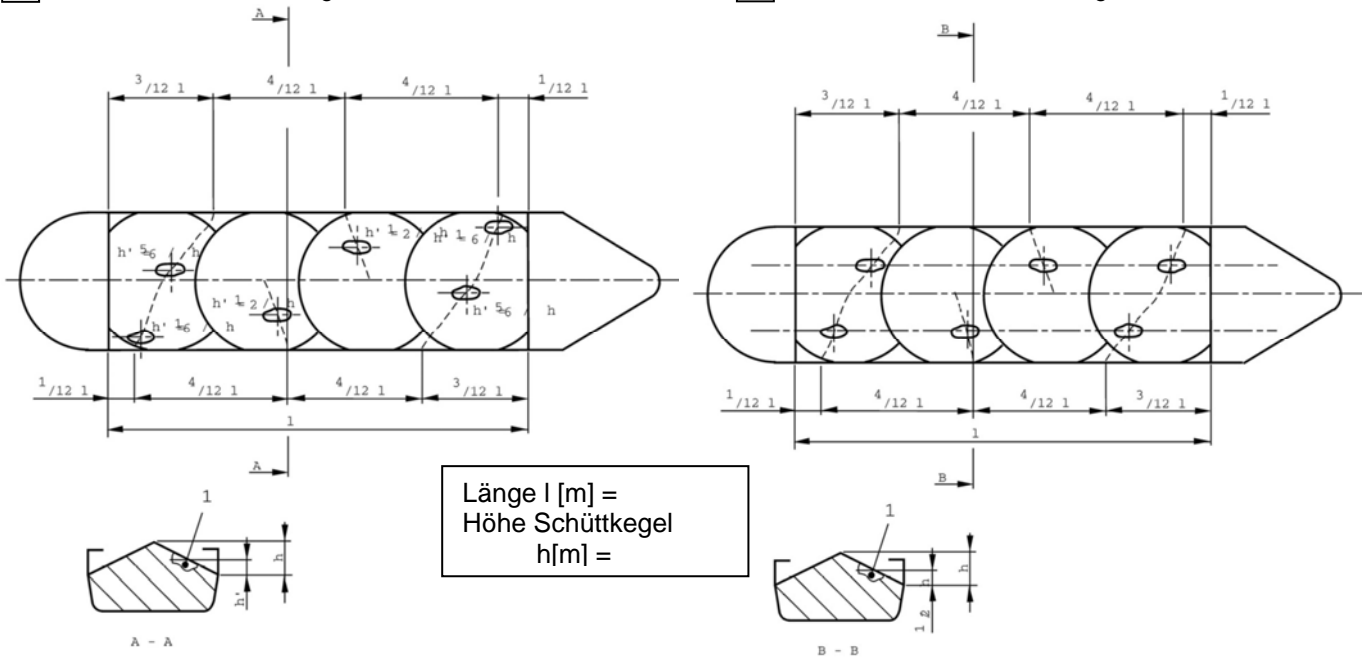
.....
Auftraggeber/Antragsteller ausführende Firma/Lieferwerk für das Prüflabor

¹⁾: Entnahmestelle siehe auch Tabelle

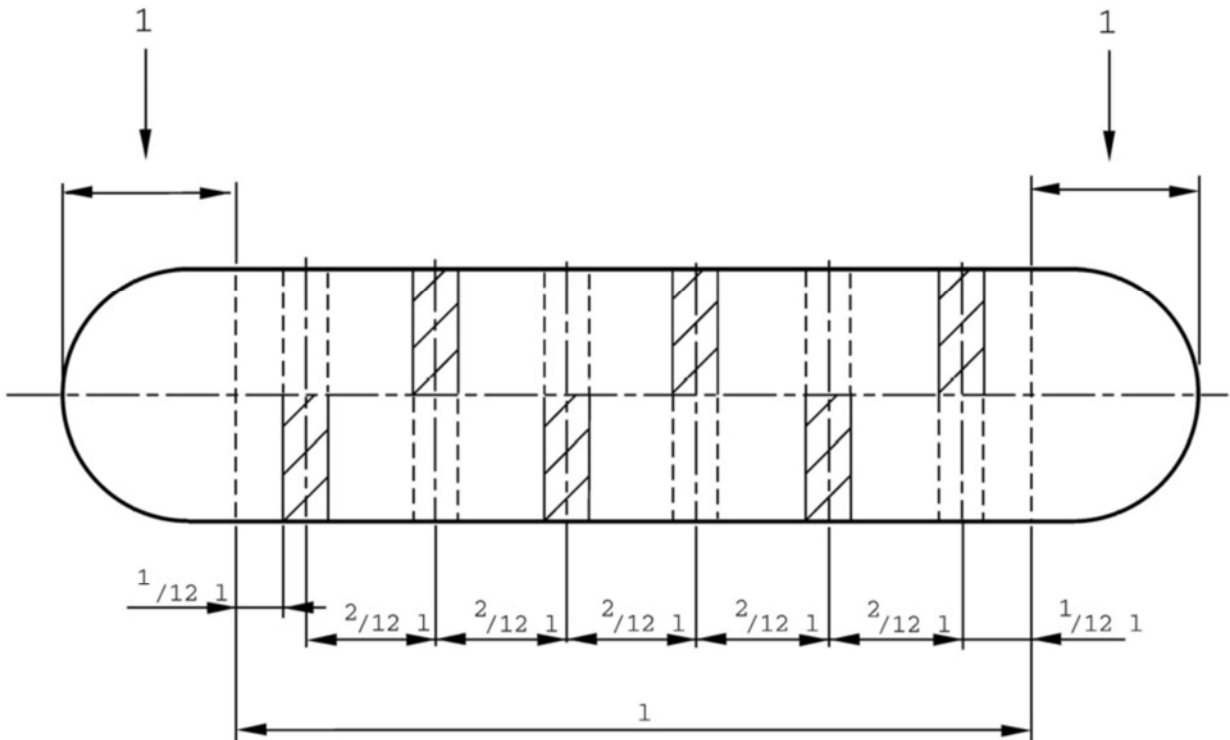
19 .Probenahmeplan gemäß folgender markierter Abbildung:

entmischte Schiffsladung

nicht entmischte Schiffsladung



abgekippte Ladung



Legende

1 Bereich für eine mögliche Entmischung

Länge l [m] =
 Höhe Schüttkegel h [m] =

¹⁾: Entnahmestelle siehe auch Tabelle